



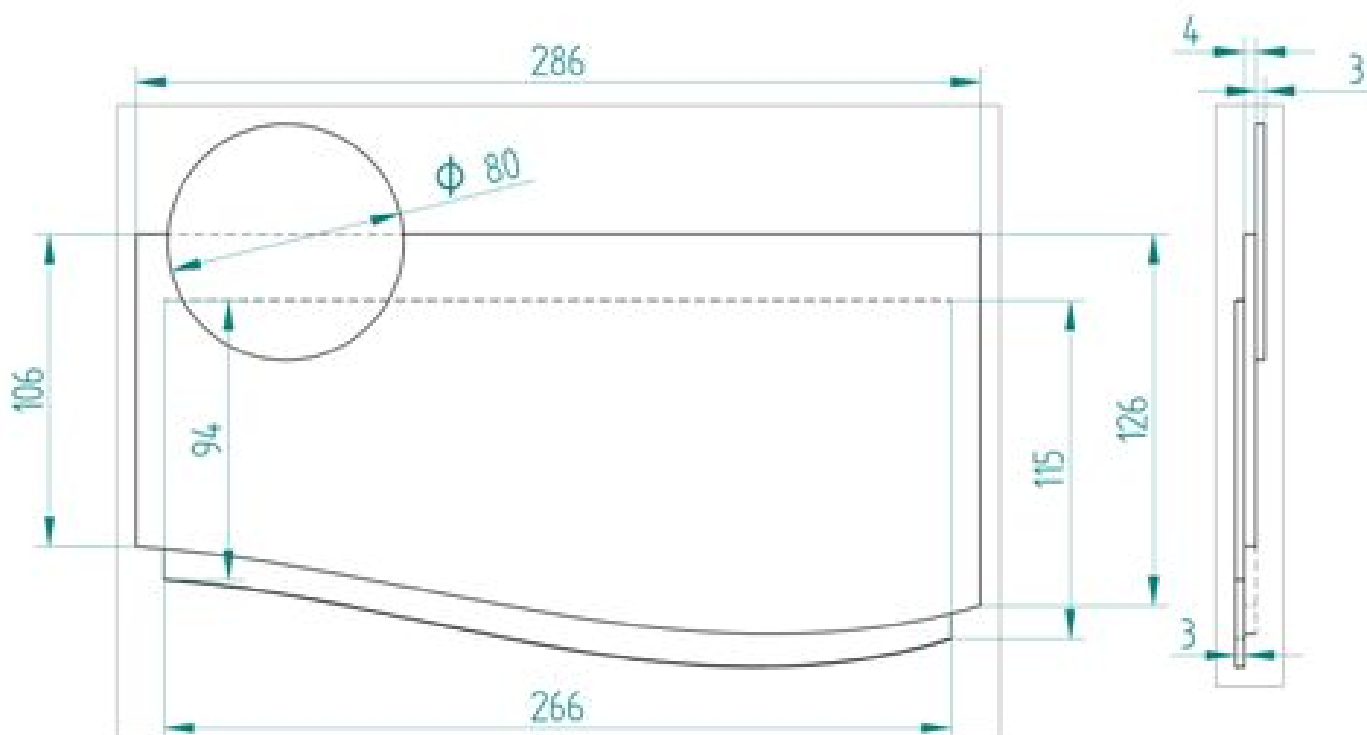
Ministério Público do Estado do Amazonas
Procuradoria-Geral de Justiça
ASSESSORIA DE RELATÓRIOS PÚBLICOS E CERIMONIAL

Rev.
Emissão:

Termo de Referência nº 003.2018.ARPC

ANEXO ÚNICO – Modelos das Placas

PLACA DE IDENTIFICAÇÃO



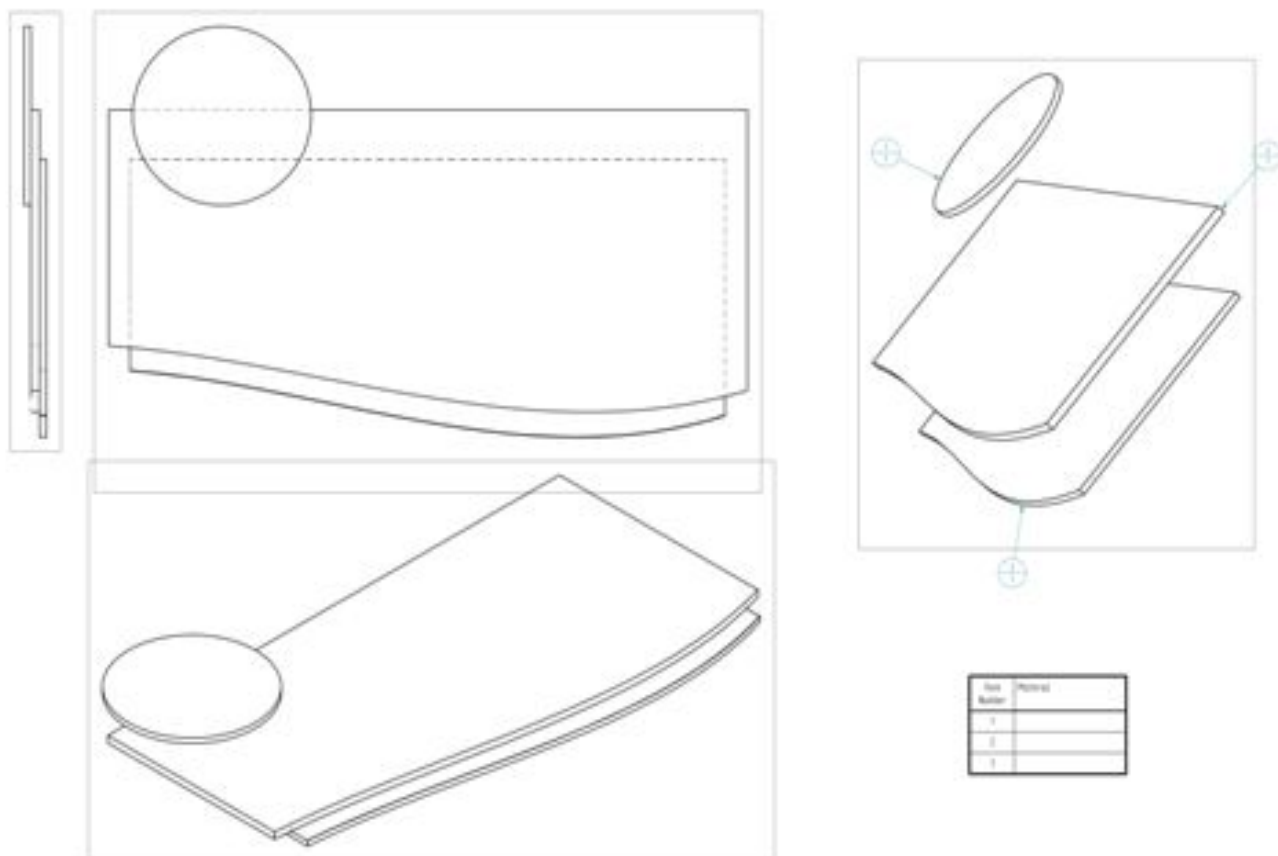
UNIDADE: mm



Ministério Público do Estado do Amazonas
Procuradoria-Geral de Justiça
ASSESSORIA DE RELACIONAMENTOS PÚBLICOS E CERIMONIAL

Rev.
Emissão:

Termo de Referência nº 003.2018.ARPC



Item	Descrição
1	Circulo em PVC + Adesivo impresso 4 cores
2	Placa em ACM + Adesivo preto e Dourado
3	Placa em PVC vermelho + Fita Dupla face para fixação no local.

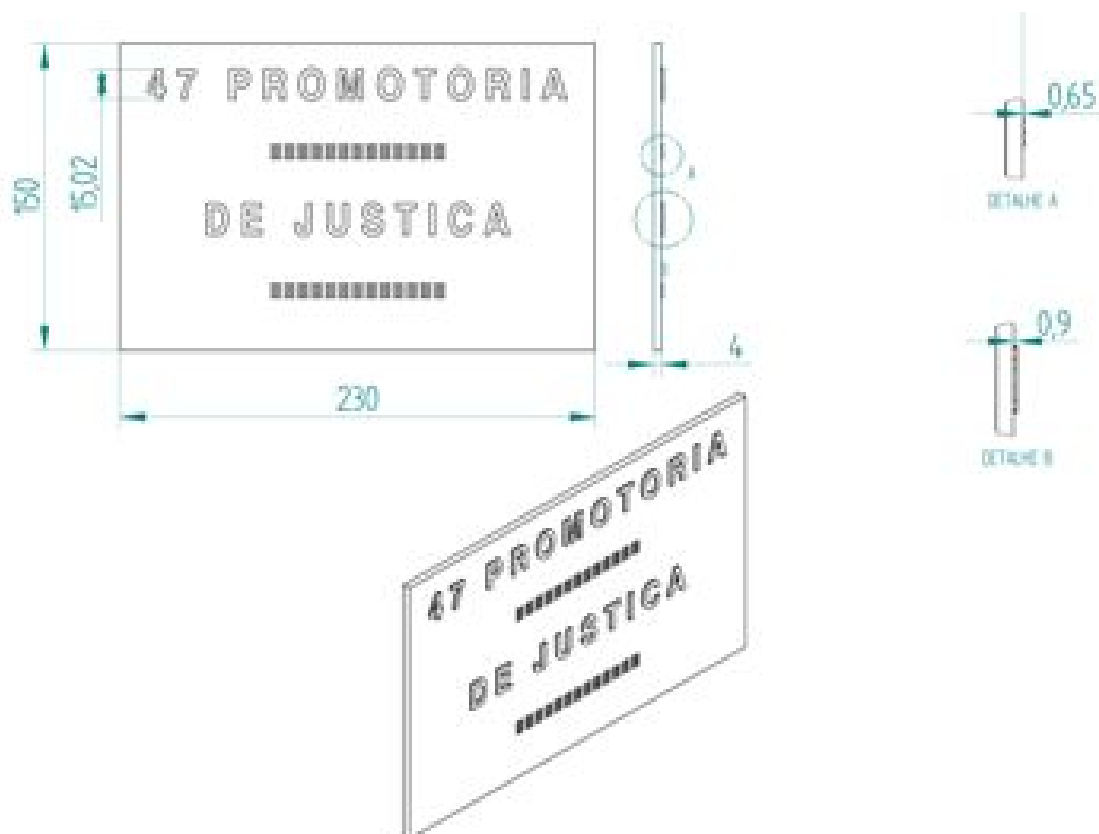


Ministério Público do Estado do Amazonas
Procuradoria-Geral de Justiça
ASSESSORIA DE RELACIONAMENTOS PÚBLICOS E CERIMONIAL

Rev.
Emissão:

Termo de Referência nº 003.2018.ARPC

PLACA TÁTIL



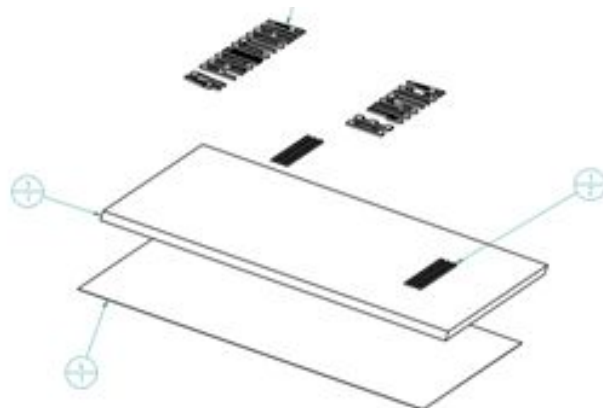
UNIDADE: mm



Ministério Público do Estado do Amazonas
Procuradoria-Geral de Justiça
ASSESSORIA DE RELATÓRIOS PÚBLICOS E CERIMONIAL

Rev.
Emissão:

Termo de Referência nº 003.2018.ARPC



Item	Material
1	
2	
3	
4	

Item	Descrição
1	Inscrições em relevo de Poliestireno Branco 0.8 a 1 mm
2	Transcrição das informações contidas em Braille Alto Relevo
3	Placa de acrílico transparente de 4 mm
4	Adesivo impresso colado no verso do acrílico + Fita Dupla face para fixação no local.

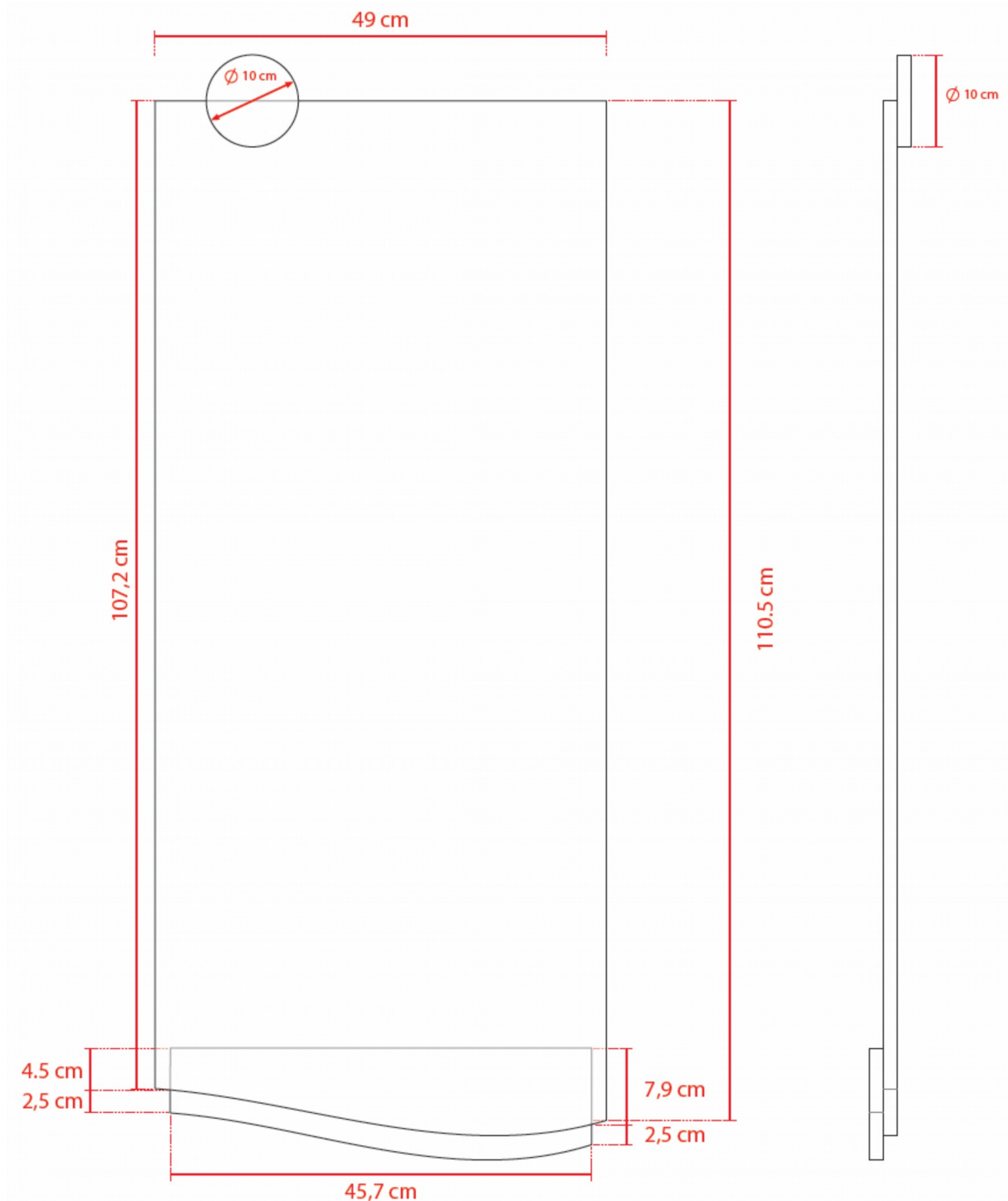


Ministério Público do Estado do Amazonas
Procuradoria-Geral de Justiça
ASSESSORIA DE RELATÓRIOS PÚBLICOS E CERIMONIAL

Rev.
Emissão:

Termo de Referência nº 003.2018.ARPC

PLACA INFORMATIVA






Ministério Público do Estado do Amazonas
Procuradoria-Geral de Justiça
ASSESSORIA DE RELAÇÕES PÚBLICAS E CERIMONIAL

Rev.
Emissão:

Termo de Referência nº 003.2018.ARPC

49 cm



3ºANDAR

- Airetoria de Planejamento
- Divisão de Contratos e Convênios
- Diretoria de Orçamento e Finanças
- Restaurante

2ºANDAR

- Diretoria Geral
- Diretoria de Administração
- Divisão de Recursos Humanos
- Seção de Folha de Pagamento
- Setor de Controle Interno
- Arquivo

1ºANDAR

- Assessoria de Relações Públicas e Cerimonial
- Assessoria de Comunicação
- Comissão Permanente de Licitação
- Setor de Compras e Serviços
- Diretoria de Tecnologia da Informação e Comunicação

TÉRREO

Acesso ao Estacionamento

- Setor de Engenharia
- Divisão de Serviços Gerais
- Setor de Patrimônio e Material
- Seção de Almoxarifado
- Copa

Ø 10 cm

119,3 cm

4,5 cm
2,5 cm

*INSTALAÇÃO COM FITAS DUPLA FACE



Ministério Público do Estado do Amazonas
Procuradoria-Geral de Justiça
ASSESSORIA DE RELAÇÕES PÚBLICAS E CERIMONIAL

Rev.
Emissão:

Termo de Referência nº 003.2018.ARPC

PLACA DIRECIONAL

